

МИНИСТЕРСТВО ОБРАЗОВАНИЯ РЕСПУБЛИКИ БАШКОРТОСТАН
ГОСУДАРСТВЕННОЕ БЮДЖЕТНОЕ ПРОФЕССИОНАЛЬНОЕ
ОБРАЗОВАТЕЛЬНОЕ УЧРЕЖДЕНИЕ
УФИМСКИЙ ХУДОЖЕСТВЕННО-ПРОМЫШЛЕННЫЙ КОЛЛЕДЖ

СОГЛАСОВАНО
председатель ГЭК
АО «БЕЛЬСКИЙ ДОК»
Ф.Ф.Гареев
2020 г.



УТВЕРЖДАЮ
Директор ГБПОУ УХПК
Р.А.Кагиров Р.А.
2020 г.



ПРОГРАММА
ГОСУДАРСТВЕННОЙ ИТОГОВОЙ АТТЕСТАЦИИ ВЫПУСКНИКОВ
по профессии среднего профессионального образования
программы подготовки квалифицированных рабочих, служащих
29.01.29 Мастер столярного мебельного производства

Форма обучения: очная
на базе среднего общего образования

РАССМОТРЕНО
на заседании педагогического
совета « 30 » 08 2020 г.
протокол 1

Уфа, 2020

ПРОГРАММА ГОСУДАРСТВЕННОЙ ИТОГОВОЙ АТТЕСТАЦИИ
ВЫПУСКНИКОВ разработана на основе требований:

- Федерального закона от 29 декабря 2012 г. № 273-ФЗ «Об образовании в Российской Федерации»);

Федерального государственного образовательного стандарта среднего профессионального образования по профессии 262023.01 « Мастер столярного и мебельного производства», утвержденного приказом Министерства образования и науки Российской Федерации № 764 от 2 августа 2013г., зарегистрированного Министерством юстиции (рег. № 29645 от 20 августа 2013г), Федерального закона «Об образовании в Российской Федерации» от 21.12.2012г № 273- ФЗ

- приказа Минобрнауки от 17 ноября 2017 г. №1138 «Об утверждении Порядка проведения государственной итоговой аттестации по образовательным программам среднего профессионального образования (с изменениями на 17 ноября 2017 г.);

- методических рекомендаций по организации и проведению демонстрационного экзамена в составе государственной итоговой аттестации по программам среднего профессионального образования в 2018 году (Министерство образования и науки РФ, Департамент подготовки рабочих кадров и ДПО от 15.06.2018 г. №06-1090);

- методики организации и проведения демонстрационного экзамена по стандартам Ворлдскиллс Россия (Приложение №1 к приказу Союза «Ворлдскиллс Россия» от «30» ноября 2016 г. № ПО/19);

- оценочных материалов для демонстрационного экзамена по стандартам Ворлдскиллс Россия по компетенции «Столярное дело», (утверждено Правлением Союза, протокол №43 от 15.11.2018 г., одобрено Решением Экспертного совета при Союзе «Агентство развития профессиональных сообществ и рабочих кадров «Молодые профессионалы (Ворлдскиллс Россия)» (Протокол №18/11 от 12.11.2018 г.).

Организация-разработчик: ГБПОУ Уфимский художественно-промышленный колледж.

Разработчики: И.Р. Крымская, председатель ПЦК, В.Т. Шарифуллин, мастер производственного обучения, Ю.В. Хайбуллина, зам.директора по УПР

I. Пояснительная записка

В современных условиях одним из приоритетных направлений развития системы среднего профессионального образования является повышение качества подготовки квалифицированных рабочих, служащих, специалистов среднего звена с учетом потребностей отечественного рынка труда, а также повышение его доступности. В 2016 году совместно с объединениями работодателей и советами по профессиональным квалификациям разработаны и утверждены новые федеральные государственные образовательные стандарты (далее – ФГОС), разработанные по профессиям и специальностям ТОП-50, в которых учитываются требования профессиональных и международных стандартов, к результатам освоения образовательной программы среднего профессионального образования.

Итоговая аттестация, завершающая освоение имеющих государственную аккредитацию основных образовательных программ, является государственной итоговой аттестацией (далее – ГИА).

Согласно Федеральному закону РФ «Об образовании в Российской Федерации» (Часть 1, 2 статьи 59 Федерального закона от 29 декабря 2012 г. № 273-ФЗ) ГИА представляет собой форму оценки степени и уровня освоения обучающимися основной профессиональной образовательной программы среднего профессионального образования и проводится на основе принципов объективности и независимости оценки качества подготовки обучающихся.

ГИА, завершающая освоение основных профессиональных образовательных программ среднего профессионального образования является обязательной (Часть 3 статьи 59 Федерального закона от 29 декабря 2012 г. № 273-ФЗ «Об образовании в Российской Федерации»).

Государственная итоговая аттестация является элементом внешней оценки и признания работодателями уровня и качества подготовки кадров по программам СПО и позволяет реализовать современные механизмы оценки профессиональных компетенций, а также определить новые направления дальнейшего совершенствования деятельности профессиональной образовательной организации.

К проведению ГИА по основным профессиональным образовательным программам привлекаются представители работодателей или их объединений.

Для организации и проведения ГИА профессиональная образовательная организация разрабатывает и утверждает программу государственной итоговой аттестации.

В соответствии с новыми ФГОС государственная итоговая аттестация проводится в виде демонстрационного экзамена.

Программа государственной итоговой аттестации (далее – Программа ГИА) – нормативный документ, определяющий порядок проведения государственной итоговой аттестации, методику оценивания результатов, требования к выпускным квалификационным работам. Программа ГИА обсуждается и утверждается на заседании педагогического совета колледжа.

В соответствии с Порядком проведения государственной итоговой аттестации по образовательным программам среднего профессионального образования(приказ Минобрнауки от 17 ноября 2017 г. №1138, с изменениями на 17 ноября 2017 г.)далее- Порядок проведения) программа ГИА, требования к выпускным квалификационным работам, критерии оценки знаний, утвержденные профессиональной образовательной организацией, доводятся до сведения обучающихся не позднее, чем за шесть месяцев до начала государственной итоговой аттестации.

Структура программы ГИА разработана в соответствии с методическими рекомендациями Департамента подготовки рабочих кадров и ДПО и включает пояснительную записку, цели и задачи, формы государственной итоговой аттестации, тематику выпускных квалификационных работ по профессии 29.01.29. Мастер столярного и мебельного производства. Кроме этого, в программе отражены критерии оценки знаний и описание задания демонстрационного экзамена и критериев оценки.

II. Цели и задачи государственной итоговой аттестации

Государственная итоговая аттестация проводится с целью определения соответствия результатов освоения обучающимися основной профессиональной образовательной программы требованиям федерального государственного образовательного стандарта по профессии 29.01.29 Мастер столярного и мебельного производства.

Задачами государственной итоговой аттестации являются:

- оценка теоретической подготовки выпускника;
- оценка практической подготовки выпускника;
- оценка навыков самостоятельной работы;
- решение вопроса о присвоении квалификации по результатам государственной итоговой аттестации и выдаче выпускнику диплома о среднем профессиональном образовании.

III. Форма государственной итоговой аттестации

Государственная итоговая аттестация по освоению основной профессиональной образовательной программы среднего профессионального образования по профессии 29.01.29 Мастер столярного и мебельного производства.

проводится в соответствии с ФГОС в форме защиты выпускной квалификационной работы в виде демонстрационного экзамена.

В соответствии с Порядком проведения выпускная квалификационная работа способствует систематизации и закреплению знаний выпускника по профессии при решении конкретных задач, а также выяснению уровня подготовки выпускника к самостоятельной работе.

Для выпускников, осваивающих программы подготовки квалифицированных рабочих, служащих, выпускная квалификационная работа выполняется в виде демонстрационного экзамена.

3.1. Организация и проведение демонстрационного экзамена

3.1.1. Общие положения

С целью комплексной оценки соответствия результатов освоения образовательной программы СПО требованиям стандартов Worldskills по соответствующим компетенциям в рамках ГИА проводится демонстрационный экзамен (далее – ДЭ).

ДЭ по стандартам Ворлдскиллс Россия – форма оценки соответствия уровня умений и навыков студентов и выпускников, осваивающих образовательные программы среднего профессионального образования, позволяющих вести профессиональную деятельность в определенной сфере и (или) выполнять работу по конкретной профессии в соответствии со стандартами Ворлдскиллс Россия.

Стандарт Ворлдскиллс – документ, содержащий совокупность установленных Союзом обязательных правил и требований к мероприятию или деятельности.

Следует отметить, что ДЭ – это модель независимой оценки качества подготовки кадров, содействующая решению актуальных задач системы среднего профессионального образования и рынка труда без проведения дополнительных процедур.

Выпускники, прошедшие аттестационные испытания в виде демонстрационного экзамена, получают возможность:

- одновременно с подтверждением уровня освоения образовательной программы в соответствии с федеральными государственными образовательными стандартами подтвердить свою квалификацию в соответствии с требованиями международных стандартов Ворлдскиллс без прохождения дополнительных аттестационных испытаний;

- подтвердить свою квалификацию по отдельным профессиональным модулям, востребованным предприятиями-работодателями и получить предложение о трудоустройстве на этапе выпуска из образовательной организации;

- одновременно с получением диплома о среднем профессиональном образовании получить документ, подтверждающий уровень профессиональных компетенций в соответствии со стандартами Ворлдскиллс Россия – Паспорт

компетенций (SkillsPassport). Все выпускники, прошедшие демонстрационный экзамен и получившие Паспорт компетенций вносятся в базу данных молодых профессионалов, доступ к которому предоставляется всем ведущим предприятиям-работодателям, признавшим формат демонстрационного экзамена, для осуществления поиска и подбора персонала;

Демонстрационный экзамен по стандартам Ворлдскиллс – это форма ГИА выпускников по программам среднего профессионального образования образовательных организаций среднего профессионального образования, которая предусматривает:

- моделирование реальных производственных условий для демонстрации выпускниками профессиональных умений и навыков;
- независимую экспертную оценку выполнения заданий демонстрационного экзамена, в том числе экспертами из числа представителей предприятий;
- определение уровня знаний, умений и навыков выпускников в соответствии с международными требованиями.

Экзамен проводится на русском языке по модульному принципу. Задание демонстрационного экзамена входит в комплект оценочной документации №1.1 (далее – КОД 1.1) и построено на основе конкурсного задания национального чемпионата WSR по компетенции Столярное дело.

В результате выполнения задания КОД 1.1 демонстрационного экзамена обучающиеся проверяют, а государственная экзаменационная комиссия оценивает профессиональные и общие компетенции выпускника:

Техническое оснащение места проведения демонстрационного экзамена (площадка) по уровню технического обеспечения должна соответствовать всем требованиям ФГОС стандартам WSI/WSR.

Экспертную группу возглавляет Главный эксперт по компетенции WSR Столярное дело, который в обязательном порядке включается в состав государственной экзаменационной комиссии. Другие члены экспертной группы могут быть включены в состав ГЭК.

Инструктаж по охране труда и технике безопасности для участников и членов ГЭК проводится экспертом под роспись. После распределения рабочих мест и прохождения инструктажа по ОТ и ТБ участникам предоставляется время (не более 2 часов) на подготовку рабочих мест, а также на проверку и подготовку инструментов и материалов, ознакомление с оборудованием и его тестирование.

Участники должны ознакомиться с подробной информацией о регламенте проведения экзамена с обозначением обеденных перерывов и времени завершения экзаменационных заданий, ограничениях времени и условий допуска к рабочим местам, включая условия, разрешающие участникам покинуть рабочие места и площадку, информацию о времени и способе проверки оборудования, информацию о пунктах и графике питания, оказании медицинской помощи, о характере и диапазоне санкций, которые могут последовать в случае нарушения регламента проведения экзамена. Также участники экзамена должны быть проинформированы о том, что они отвечают за безопасное использование всех инструментов, оборудования, вспомогательных материалов, которые они используют на площадке в соответствии с правилами техники безопасности.

По прибытию в день ДЭ на площадку студент должен предъявить студенческий билет и документ, удостоверяющий его личность, а также медицинскую книжку с отметкой о прохождении медосмотра.

В случае опоздания студента к началу ДЭ по уважительной причине он допускается к выполнению заданий, но время на выполнение заданий не добавляется. В случае поломки оборудования и его замены (не по вине студента) студенту предоставляется дополнительное время. Выполнение задания оценивается в соответствии с процедурами оценки чемпионатов WSR по соответствующей компетенции.

Эксперты, которые оценивают выполняемые задания, используют как объективные, так и субъективные критерии оценки.

Подведение итогов предусматривает:

- решение экзаменационной комиссии об успешном освоении компетенции, которое принимается на основании критериев оценки. На итоговую оценку результатов ДЭ, в том числе влияет соблюдение студентом требований ОТ и ТБ;
- заполнение членами комиссии ведомости оценок;
- занесение результатов в информационную систему Competition Information System (далее – CIS);
- оформление протоколов, обобщение результатов ДЭ с указанием балльного рейтинга студентов.

Дополнительные сроки для проведения ДЭ не предусматриваются.

Лицам, не принявшим участие в ДЭ по уважительной причине, предоставляется возможность выполнить практическую часть ВКР в полном объеме и защитить её в сроки, установленные календарным графиком для прохождения ГИА или в срок, не позднее четырех месяцев после подачи заявления о прохождении ГИА.

3.1.2. Порядок проведения апелляции

По результатам государственной итоговой аттестации выпускник, участвовавший в государственной итоговой аттестации, имеет право подать в апелляционную комиссию письменное апелляционное заявление о нарушении, по его мнению, установленного порядка проведения государственной итоговой аттестации и (или) несогласии с ее результатами (далее - апелляция).

Апелляция подается лично выпускником или родителями (законными представителями) несовершеннолетнего выпускника в апелляционную комиссию образовательной организации.

Апелляция о нарушении порядка проведения государственной итоговой аттестации подается непосредственно в день проведения государственной итоговой аттестации. Апелляция о несогласии с результатами государственной итоговой аттестации подается не позднее следующего рабочего дня после объявления результатов государственной итоговой аттестации.

Апелляция рассматривается апелляционной комиссией не позднее трех рабочих дней с момента ее поступления.

Состав апелляционной комиссии утверждается образовательной организацией одновременно с утверждением состава государственной экзаменационной комиссии.

Апелляционная комиссия формируется в количестве не менее пяти человек из числа преподавателей образовательной организации, имеющих высшую или первую квалификационную категорию, не входящих в данном учебном году в состав государственных экзаменационных комиссий. Председателем апелляционной комиссии является руководитель образовательной организации либо лицо, исполняющее обязанности руководителя на основании распорядительного акта образовательной организации.

Апелляция рассматривается на заседании апелляционной комиссии с участием не менее двух третей ее состава.

На заседание апелляционной комиссии приглашается председатель соответствующей государственной экзаменационной комиссии.

Выпускник, подавший апелляцию, имеет право присутствовать при рассмотрении апелляции.

С несовершеннолетним выпускником имеет право присутствовать один из родителей (законных представителей).

Указанные лица должны иметь при себе документы, удостоверяющие личность.

Рассмотрение апелляции не является передачей государственной итоговой аттестации.

При рассмотрении апелляции о нарушении порядка проведения государственной итоговой аттестации апелляционная комиссия устанавливает достоверность изложенных в ней сведений и выносит одно из решений:

- об отклонении апелляции, если изложенные в ней сведения о нарушениях порядка проведения государственной итоговой аттестации выпускника не подтвердились и/или не повлияли на результат государственной итоговой аттестации;
- об удовлетворении апелляции, если изложенные в ней сведения о допущенных нарушениях порядка проведения государственной итоговой аттестации выпускника подтвердились и повлияли на результат государственной итоговой аттестации. В

последнем случае результат проведения государственной итоговой аттестации подлежит аннулированию, в связи с чем протокол о рассмотрении апелляции не позднее следующего рабочего дня передается в государственную экзаменационную комиссию для реализации решения комиссии. Выпускнику предоставляется возможность пройти государственную итоговую аттестацию в дополнительные сроки, установленные образовательной организацией.

Для рассмотрения апелляции о несогласии с результатами государственной итоговой аттестации, полученными при защите выпускной квалификационной работы, секретарь государственной экзаменационной комиссии не позднее следующего рабочего дня с момента поступления апелляции направляет в апелляционную комиссию выпускную квалификационную работу, протокол заседания государственной экзаменационной комиссии и заключение председателя государственной экзаменационной комиссии о соблюдении процедурных вопросов при защите подавшего апелляцию выпускника.

В результате рассмотрения апелляции о несогласии с результатами государственной итоговой аттестации апелляционная комиссия принимает решение об отклонении апелляции и сохранении результата государственной итоговой аттестации либо об удовлетворении апелляции и выставлении иного результата государственной итоговой аттестации.

Решение апелляционной комиссии не позднее следующего рабочего дня передается в государственную экзаменационную комиссию. Решение апелляционной комиссии является основанием для аннулирования ранее выставленных результатов государственной итоговой аттестации выпускника и выставления новых.

Решение апелляционной комиссии принимается простым большинством голосов. При равном числе голосов голос председательствующего на заседании апелляционной комиссии является решающим.

Решение апелляционной комиссии доводится до сведения подавшего апелляцию выпускника (под роспись) в течение трех рабочих дней со дня заседания апелляционной комиссии.

Решение апелляционной комиссии является окончательным и пересмотру не подлежит.

Решение апелляционной комиссии оформляется протоколом, который подписывается председателем и секретарем апелляционной комиссии и хранится в архиве образовательной организации.

Для ДЭ апелляция не предусмотрена.

IV. Тематика выпускных квалификационных работ по обозначенной профессии

Темы выпускных квалификационных работ (далее – ВКР) определяются образовательной организацией (приказ Минобрнауки РФ от 17 ноября 2017 г. № 1138). При этом тематика ВКР должна соответствовать содержанию одного или нескольких профессиональных модулей, входящих в образовательную программу среднего профессионального образования.

Тема выпускной квалификационной работы:

«Технология изготовления столярно - строительных изделий из древесины».

Задание ВКР:

1. Введение.
2. Расчетно – технологическая часть.
3. Безопасные приемы работы. Организация труда на рабочем месте.
4. Графическая часть.

V. Описание задания демонстрационного экзамена и критериев оценки

Инструкция по охране труда и технике безопасности для проведения демонстрационного экзамена по стандартам Ворлдскиллс Россия по компетенции Столярное дело

1. Общие сведения о месте проведения экзамена, расположение компетенции, время трансфера до места проживания, расположение транспорта для площадки, особенности питания участников и экспертов, месторасположение санитарно - бытовых помещений, питьевой воды, медицинского пункта, аптечки первой помощи, средств первичного пожаротушения.

2. Время начала и окончания проведения экзаменационных заданий, нахождение посторонних лиц на площадке.

3. Контроль требований охраны труда участниками и экспертами. Штрафные баллы за нарушения требований охраны труда.

4. Вредные и опасные факторы во время выполнения экзаменационных заданий и нахождения на территории проведения экзамена.

5. Общие обязанности участника и экспертов по охране труда, общие правила поведения во время выполнения экзаменационных заданий и на территории.

6. Основные требования санитарии и личной гигиены.

7. Средства индивидуальной и коллективной защиты, необходимость их использования.

8. Порядок действий при плохом самочувствии или получении травмы. Правила оказания первой помощи.

9. Действия при возникновении чрезвычайной ситуации, ознакомление со схемой эвакуации и пожарными выходами.

Инструкция по охране труда для участников

1. Общие требования охраны труда

Для участников старше 18 лет

1.1. К самостоятельному выполнению экзаменационных заданий в Компетенции «Столярное дело» по стандартам «Worldskills» допускаются участники старше 18 лет

- прошедшие инструктаж по охране труда по «Программе инструктажа по охране труда и технике безопасности»;
- ознакомленные с инструкцией по охране труда;
- имеющие необходимые навыки по эксплуатации инструмента, приспособлений совместной работы на оборудовании;
- не имеющие противопоказаний к выполнению экзаменационных заданий по состоянию здоровья.

1.2. В процессе выполнения экзаменационных заданий и нахождения на территории и в помещениях места проведения экзамена, участник обязан четко соблюдать:

- инструкции по охране труда и технике безопасности;
- не заходить за ограждения и в технические помещения;
- соблюдать личную гигиену;
- принимать пищу в строго отведенных местах;
- самостоятельно использовать инструмент и оборудование разрешенное к выполнению экзаменационного задания.

2.1. Участник возрастной группы 18+, для выполнения экзаменационного задания использует инструмент:

Наименование инструмента	
использует самостоятельно	использует под наблюдением эксперта или назначенного ответственного лица старше 18 лет:
Угольник.	
Циркуль	
Набор стамесок (6-24 мм)	да
Набор стамесок (24-60 мм)*	да
Рубанки ручные	
Струбцины для склейки древесины	
Малки ручные	
Ручной рейсмус	
Уровень.	
Киянка.	
Молоток.	
Ножовки ручные	

2.2. Участник возрастной группы 18+, для выполнения экзаменационного задания использует оборудование:

использует самостоятельно	использует под наблюдением эксперта или назначенного ответственного лица старше 18 лет:
Пила торцовочная с протяжкой	Да
Монтажная ПИЛА с направляющим упором	Да
Аппарат ПЫЛЕУДАЛЯЮЩИЙ	Да
Маятниковый электролобзик	Да
Модульный кронштейн	Да
Вертикальный фрезер	Да
ПИЛА погружная	Да
Фрезерный шаблон для радиуса	Да
Аккумуляторная дрель-шуруповерт	Да
Эксцентриковая шлифовальная машинка	Да
Пила торцовочная с протяжкой	Да
Монтажная ПИЛА с направляющим упором	Да
Аппарат ПЫЛЕУДАЛЯЮЩИЙ	Да
Маятниковый электролобзик	Да
Модульный кронштейн	Да
Вертикальный фрезер	Да

При выполнении экзаменационного задания на участника могут воздействовать следующие вредные и (или) опасные факторы:

Физические:

- режущие и колющие предметы;
- подвижные части электромеханического оборудования;
- повышенный уровень шума на рабочем месте;

Психологические:

- чрезмерное напряжение внимания, усиленная нагрузка на зрение
- физические перегрузки;
- нервно - психические перегрузки
- повышенная ответственность;

Применяемые во время выполнения экзаменационного задания средства индивидуальной защиты:

- Обувь рабочая усиленная подноском 200Дж;
- Комбинезон рабочий;
- Защитные наушники/ беруши
- Наколенники Респиратор

- Г 04 Огнетушитель



- Телефон для использования при пожаре



- Е 22 Указатель выхода

ВЫХОД

- Е 23 Указатель запасного выхода

**ЗАПАСНЫЙ
ВЫХОД**

- ЕС 01 Аптечка первой медицинской помощи



- Р 01 Запрещается курить



1.10. При несчастном случае пострадавший или очевидец несчастного случая обязан немедленно сообщить о случившемся Экспертам.

В помещении общей рабочей площадки экзаменантов находится аптечка первой помощи, укомплектованная изделиями медицинского назначения, ее необходимо использовать для оказания первой помощи, самопомощи в случаях получения травмы.

В случае возникновения несчастного случая или болезни участника, об этом немедленно уведомляются Г лавный эксперт, Лидер команды и Эксперт. Г лавный эксперт принимает решение о назначении дополнительного времени для участия. В случае отстранения участника от дальнейшего участия в экзамене ввиду болезни или несчастного случая, он получит баллы за любую завершённую работу.

Вышеуказанные случаи подлежат обязательной регистрации в Форме регистрации несчастных случаев и в Форме регистрации перерывов в работе.

1.11. Участники, допустившие невыполнение или нарушение инструкции по охране труда, привлекаются к ответственности в соответствии с Регламентом.

Несоблюдение участником норм и правил ОТ и ТБ ведет к потере баллов. Постоянное нарушение норм безопасности может привести к временному или перманентному отстранению аналогично апелляции.

Требования охраны труда перед началом работы

Перед началом работы участники должны выполнить следующее:

2.1. В день С-1, все участники должны ознакомиться с инструкцией по технике безопасности, с планами эвакуации при возникновении пожара, местами расположения санитарно-бытовых помещений, медицинскими кабинетами, питьевой воды, подготовить рабочее место в соответствии с Техническим описанием компетенции.

Проверить специальную одежду, обувь и др. средства индивидуальной защиты.

Одеть необходимые средства защиты для выполнения подготовки рабочих мест, инструмента и оборудования. По окончании ознакомительного периода, участники подтверждают свое ознакомление со всеми процессами, подписав лист прохождения инструктажа по работе на оборудовании по форме, определенной Оргкомитетом.

2.2. Подготовить рабочее место:

- проверить устойчивость производственного стола, стеллажа, прочность крепления оборудования к фундаментам и подставкам;
- надежно установить (закрепить) передвижное (переносное) оборудование и инвентарь на рабочем столе, подставке, передвижной тележке;
- удобно и устойчиво разместить запасы сырья, полуфабрикатов, инструмент, приспособления в соответствии с частотой использования и расходования;
- проверить наличие и исправность резинового коврика под ногами;
- наличие и исправность контрольно - измерительных приборов, влияющих на показания контрольно - измерительных приборов;
- состояние полов (отсутствие выбоин, неровностей, скользкости, открытых трапов);
- отсутствие выбоин, трещин и других неровностей на рабочих поверхностях производственных столов;
- исправность применяемого инвентаря, приспособлений и инструмента;

2.3. Подготовить инструмент и оборудование разрешенное к самостоятельной работе:

Широкий диапазон навыков обращения с ручным, электрифицированным инструментом и деревообрабатывающими станками. Все соединения формируются вручную, используя ручной и электрифицированный инструмент, согласно инфраструктурному листу или при помощи деревообрабатывающих станков.

Инструмент и оборудование, не разрешенное к самостоятельному использованию, к выполнению экзаменационных заданий подготавливает уполномоченный Эксперт, участники могут принимать посильное участие в подготовке под непосредственным руководством и в присутствии Эксперта.

2.4. В день проведения экзамена, изучить содержание и порядок проведения модулей экзаменационного задания, а также безопасные приемы их выполнения. Проверить пригодность инструмента и оборудования визуальным осмотром.

Привести в порядок рабочую специальную одежду и обувь: застегнуть обшлага рукавов, заправить одежду и застегнуть ее на все пуговицы, головной убор, одеть профессиональную обувь.

2.5. Ежедневно, перед началом выполнения экзаменационного задания, в процессе подготовки рабочего места:

- осмотреть и привести в порядок рабочее место, средства индивидуальной защиты;
- убедиться в достаточности освещенности;
- проверить (визуально) правильность подключения инструмента и оборудования в электросеть;
- проверить правильность установки стола, стула, положения оборудования и инструмента, при необходимости, обратиться к эксперту для устранения неисправностей в целях исключения неудобных поз и длительных напряжений тела.

2.6. Подготовить необходимые для работы материалы, приспособления, и разложить их на свои места, убрать с рабочего стола все лишнее.

2.7. Участнику запрещается приступать к выполнению экзаменационного задания при обнаружении неисправности инструмента или оборудования. О замеченных недостатках и неисправностях немедленно сообщить Эксперту и до устранения неполадок к экзаменационному заданию не приступать.

3. Требования охраны труда во время работы

При выполнении экзаменационных заданий участнику необходимо соблюдать требования безопасности при использовании инструмента и оборудования:

- Все участники обязаны использовать защитные очки и наушники (беруши) при работе с ручным, электрифицированным инструментом или на деревообрабатывающих станках;

- На всем протяжении конкурса необходимо наличие аптечки и устройства для промывки глаз;
- Эксперты при проверке или работе со станками, или во время присутствия на рабочих местах участников конкурса, обязаны использовать соответствующие средства индивидуальной защиты;
- При работе с ручным или электрическим оборудованием, производящим пыль, все участники должны пользоваться средствами защиты органов дыхания;
- Все станки должны быть оборудованы защитными приспособлениями, вытяжной системой и вспомогательным оборудованием, соответствующим техническим требованиям производителя;
- Технический эксперт отвечает за оснащение и замену оснащения станков;
- Технический эксперту не разрешается настраивать станок вместо участника, но он обязан наблюдать за процессом.

В ходе ознакомления с правилами охраны труда и техники безопасности, участникам разъясняют возможные наказания за их нарушение.

Если Эксперты, наблюдающие за участниками, замечают нарушение правил охраны труда и техники безопасности в ходе конкурса, они обязаны:

- Первое нарушение: сделать предупреждение участнику и зафиксировать нарушение в протоколе;
- Второе нарушение: сделать предупреждение участнику и зафиксировать нарушение в протоколе;
- Третье нарушение: зафиксировать нарушение в протоколе и путем голосования экспертов решить вопрос о дисквалификации участника с чемпионата за регулярное нарушение правил техники безопасности.

Для обеспечения безопасности, Эксперты ведут наблюдение, находясь за пределами рабочей площадки участников. Эксперт не может входить на рабочую площадку, кроме тех случаев, когда участник просит о помощи, или тех случаев, когда непосредственная безопасность участника находится под угрозой.

При неисправности инструмента и оборудования - прекратить выполнение экзаменационного задания и сообщить об этом Эксперту, а в его отсутствие заместителю главного Эксперта.

4. Требования охраны труда в аварийных ситуациях

4.1. При обнаружении неисправности в работе электрических устройств, находящихся под напряжением (повышенном их нагреве, появления искрения, запаха гари, задымления и т.д.), участнику следует немедленно сообщить о случившемся Экспертам. Выполнение экзаменационного задания продолжить только после устранения возникшей неисправности.

4.2. В случае возникновения у участника плохого самочувствия или получения травмы сообщить об этом эксперту.

4.3. При поражении участника электрическим током немедленно отключить электросеть, оказать первую помощь (самопомощь) пострадавшему, сообщить Эксперту, при необходимости обратиться к врачу.

4.4. При несчастном случае или внезапном заболевании необходимо в первую очередь отключить питание электрооборудования, сообщить о случившемся Экспертам, которые должны принять мероприятия по оказанию первой помощи пострадавшим, вызвать скорую медицинскую помощь, при необходимости отправить пострадавшего в ближайшее лечебное учреждение.

4.5. При возникновении пожара необходимо немедленно оповестить Главного эксперта и экспертов. При последующем развитии событий следует руководствоваться указаниями Главного эксперта или эксперта, заменяющего его. Приложить усилия для исключения состояния страха и паники.

При обнаружении очага возгорания на экзаменационной площадке необходимо любым возможным способом постараться загасить пламя в "зародыше" с обязательным соблюдением мер личной безопасности.

При возгорании одежды попытаться сбросить ее. Если это сделать не удастся, упасть на пол и, перекатываясь, сбить пламя; необходимо накрыть горящую одежду куском плотной ткани, облиться водой, запрещается бежать - бег только усилит

интенсивность горения.

В загоревшемся помещении не следует дожидаться, пока приблизится пламя. Основная опасность пожара для человека - дым. При наступлении признаков удушья лечь на пол и как можно быстрее ползти в сторону эвакуационного выхода.

4.6. При обнаружении взрывоопасного или подозрительного предмета не подходите близко к нему, предупредите о возможной опасности находящихся поблизости экспертов или обслуживающий персонал.

При происшествии взрыва необходимо спокойно уточнить обстановку и действовать по указанию экспертов, при необходимости эвакуации возьмите с собой документы и предметы первой необходимости, при передвижении соблюдайте осторожность, не трогайте поврежденные конструкции, оголившиеся электрические провода. В разрушенном или поврежденном помещении не следует пользоваться открытым огнем (спичками, зажигалками и т.п.).

5. Требование охраны труда по окончании работ

После окончания работ каждый участник обязан:

- 5.1. Привести в порядок рабочее место.
- 5.2. Убрать средства индивидуальной защиты в отведенное для хранения место.
- 5.3. Отключить инструмент и оборудование от сети.
- 5.4. Инструмент убрать в специально предназначенное для хранения место.
- 5.5. Сообщить эксперту о выявленных во время выполнения экзаменационных заданий неполадках и неисправностях оборудования и инструмента, и других факторах, влияющих на безопасность выполнения экзаменационного задания.

КОМПЛЕКТ ОЦЕНОЧНОЙ ДОКУМЕНТАЦИИ № 1.1
для демонстрационного экзамена по стандартам Ворлдскиллс Россия
по компетенции «Столярное дело»

Паспорт Комплекта оценочной документации № 1.1

КОД 1.1 по компетенции «Столярное дело» разработан в целях организации и проведения демонстрационного экзамена по стандартам Ворлдскиллс Россия по профессии: 29.01.29 Мастер столярного и мебельного производства; (из перечня профессий среднего профессионального образования и перечня специальностей среднего профессионального образования, утвержденных приказом Министерства образования и науки Российской Федерации от 29 октября 2013 года №1199).

1. Перечень знаний, умений, навыков в соответствии со
Спецификацией стандарта компетенции № 25 «Столярное дело»
(WorldSkills Standards Specifications, WSSS), проверяемый в рамках
комплекта оценочной документации

Раздел WSSS	Наименование раздела WSSS	Важность (%)
1	<p>Чертеж</p> <p>Специалист должен знать и понимать:</p> <ul style="list-style-type: none">• Чтение и выполнение чертежей согласно стандартам ISO <p>Понимание необходимости составления точного чертежа для качественной работы Специалист должен уметь:</p> <ul style="list-style-type: none">• Начертить полноразмерный чертёж 1:1 (например, дверь или рама)• Чертить все необходимые типы линий: линии видимого контура, выносные и размерные линии, линии невидимого контура и т.п• Чертить прямые линии однородной толщины для одного и того же типа линий	3,5

	<ul style="list-style-type: none">• Чертить точные, с правильными пропорциями детали соединений, четко соблюдать места пересечений. Все скрытые детали должны быть показаны на чертеже• Размеры: убедиться в точности размеров (погрешность до 0,5 мм)• При необходимости чертить горизонтальные и вертикальные разрезы каждого компонента (погрешность до 1 мм) <p>Создать законченный чертеж, лишенный грязных пятен</p>	
--	--	--

2	<p>Внутренние соединения</p> <p>Специалист должен знать и понимать:</p> <ul style="list-style-type: none"> • Внутренние соединения • Материалы и процессы их изготовления • Правила техники безопасности при работе с: <ul style="list-style-type: none"> — ручным столярным инструментом — электрифицированным инструментом — деревообрабатывающими станками • Необходимость плотно подогнанных соединений для формирования поверхности под склейку <p>Специалист должен уметь:</p> <ul style="list-style-type: none"> • Создавать аккуратные пазы под шип вручную, с помощью электрифицированного инструмента и деревообрабатывающих станков (например, электрический фрезер, долбежный станок и т.п.) • Создавать пазы под шип, лишенные зарубок от долота или стамески • Создавать пазы под шип правильного размера для соединения с допустимыми зазорами • Создавать шипы вручную, с помощью электрифицированного инструмента и д/о станков (например, традиционная шипорезная пила, японская пила, ленточнопильный станок) • Создавать шипы, параллельные и лишенные зарубок 	9,5
---	--	-----

	<p>от пилы или стамески</p> <ul style="list-style-type: none"> • Создавать хорошо подогнанные друг к другу соединения, которые можно соединить методом «плотная посадка» 	
3	<p>Внешние соединения</p> <p>Специалист должен знать и понимать:</p> <ul style="list-style-type: none"> • Внешние соединения • Материалы и процессы их изготовления; • Правила техники безопасности при работе с: <ul style="list-style-type: none"> — ручным столярным инструментом — электрифицированным инструментом — деревообрабатывающими станками • Необходимость плотно подогнанных соединений для формирования поверхности под склейку <p>Специалист должен уметь:</p> <ul style="list-style-type: none"> • Сформировать соединение, соответствующее чертежу • Сформировать законченные соединения 	12,6

	<ul style="list-style-type: none"> • Сформировать соединения с максимальным зазором 0,15 мм в плечах • Сформировать соединения, не имеющие заполнений или пустот 	
4	<p>Отделка поверхности и внешний вид Специалист должен знать и понимать:</p> <p>Специалист должен знать и понимать:</p> <ul style="list-style-type: none"> • Понимание того, что клиент основывает свою оценку проекта на внешнем виде готового столярного изделия <p>Специалист должен уметь:</p> <ul style="list-style-type: none"> • Создать столярное изделие, коробление которого находится в пределах 1 мм • Создать столярное изделие, погрешность углов которого не превышает 1 мм • Создать столярное изделие, детали которого в местах сопряжений не имеют провесов • Создать столярное изделие с последовательностью гнутых форм • Создать столярное изделие с идеально подогнанными деталями • Создать столярное изделие без сколов или других дефектов 	8,9

5	<p>Соответствие</p> <p>Специалист должен знать и понимать:</p> <ul style="list-style-type: none"> • Интерпретация чертежей согласно стандартам ISO • Понимание того, что готовая работа должна соответствовать заказу клиента <p>Специалист должен уметь:</p> <ul style="list-style-type: none"> • Обеспечить точное соответствие готового изделия 	3,0
---	--	-----

	<p>чертежу</p> <ul style="list-style-type: none"> • Обеспечить отсутствие в готовом изделии сращений или следов починки 	
6	<p>Размер</p> <p>Специалист должен знать и понимать:</p> <ul style="list-style-type: none"> • Интерпретация чертежей согласно стандартам ISO • Демонстрация того, что размеры очень важны, т.к. изделие неправильного размера не подойдёт к тому месту, куда оно должно быть установлено <p>Специалист должен уметь:</p> <ul style="list-style-type: none"> • Создать столярное изделие, отклонения которого от заданных размеров не превышают 1 мм 	10,5
7	<p>Материал</p> <p>Специалист должен знать и понимать:</p> <ul style="list-style-type: none"> • Знание материалов и процессов их изготовления • Понимание необходимости безотходного и бережливого производства <p>Специалист должен уметь:</p> <ul style="list-style-type: none"> • Создать столярное изделие, не допуская ошибок, требующих замен древесины 	3,0

Задание для демонстрационного экзамена по стандартам Ворлдскиллс Россия по компетенции Столярное дело

Модули с описанием работ

Модуль 1: Выполнение полноразмерного чертежа

Модуль 2: Формирование соединений и сборка рамы

Модуль 3: Внешний вид и отделка

Модуль 1: Выполнение полноразмерного чертежа.

Участнику необходимо выполнить полноразмерный чертеж 1:1.

Умение:

- Начертить полноразмерный, 1:1, вид спереди;
- Чертить прямые, «решительные», точные линии, четко соблюдать места пересечений;
- Чертить линии однородной толщины и правильного веса;
- Чертить все необходимые типы линий: финишные линии, линии невидимого контура, линии разъема;
- Чертить точные, с правильными пропорциями, детали соединений. Все скрытые детали должны быть показаны на чертеже;
- Размеры: Убедиться в точности размеров (погрешность до 1мм);
- При необходимости чертить горизонтальные и вертикальные разрезы каждого компонента (погрешность до 1мм);
- Создать законченный чертеж / план, лишенный грязных пятен от карандашного грифеля или разводов от ластика.

Модуль 2: Формирование соединений и сборка рамы.

Сформировать аккуратные соединения, соответствующие чертежу и плотно подогнанные друг к другу, используя ручной и электрифицированный столярный инструмент, деревообрабатывающие станки.

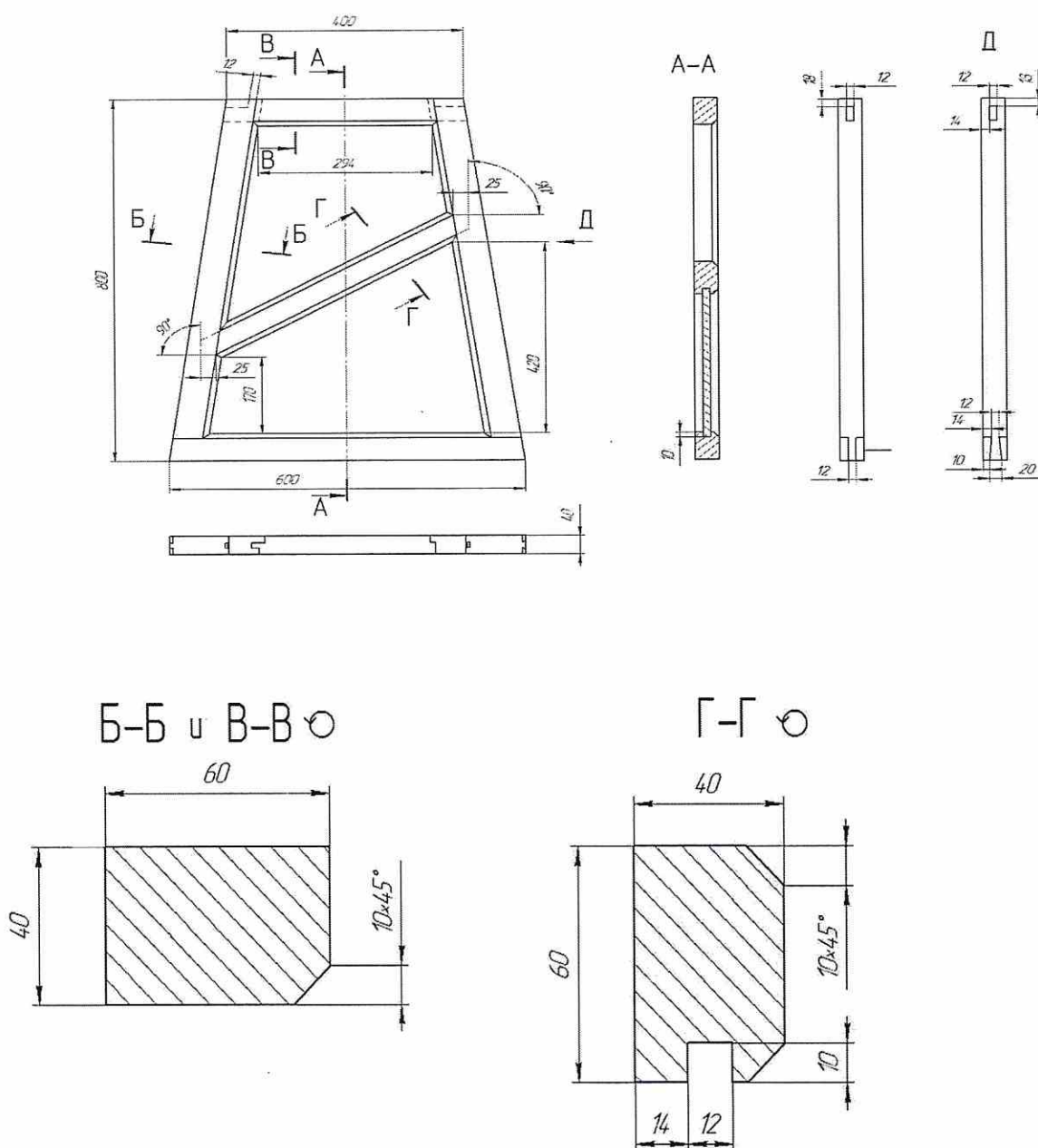
Сформировать законченные соединения, соответствующие чертежу и размерам с максимальным зазором 0,4 мм на плечах.

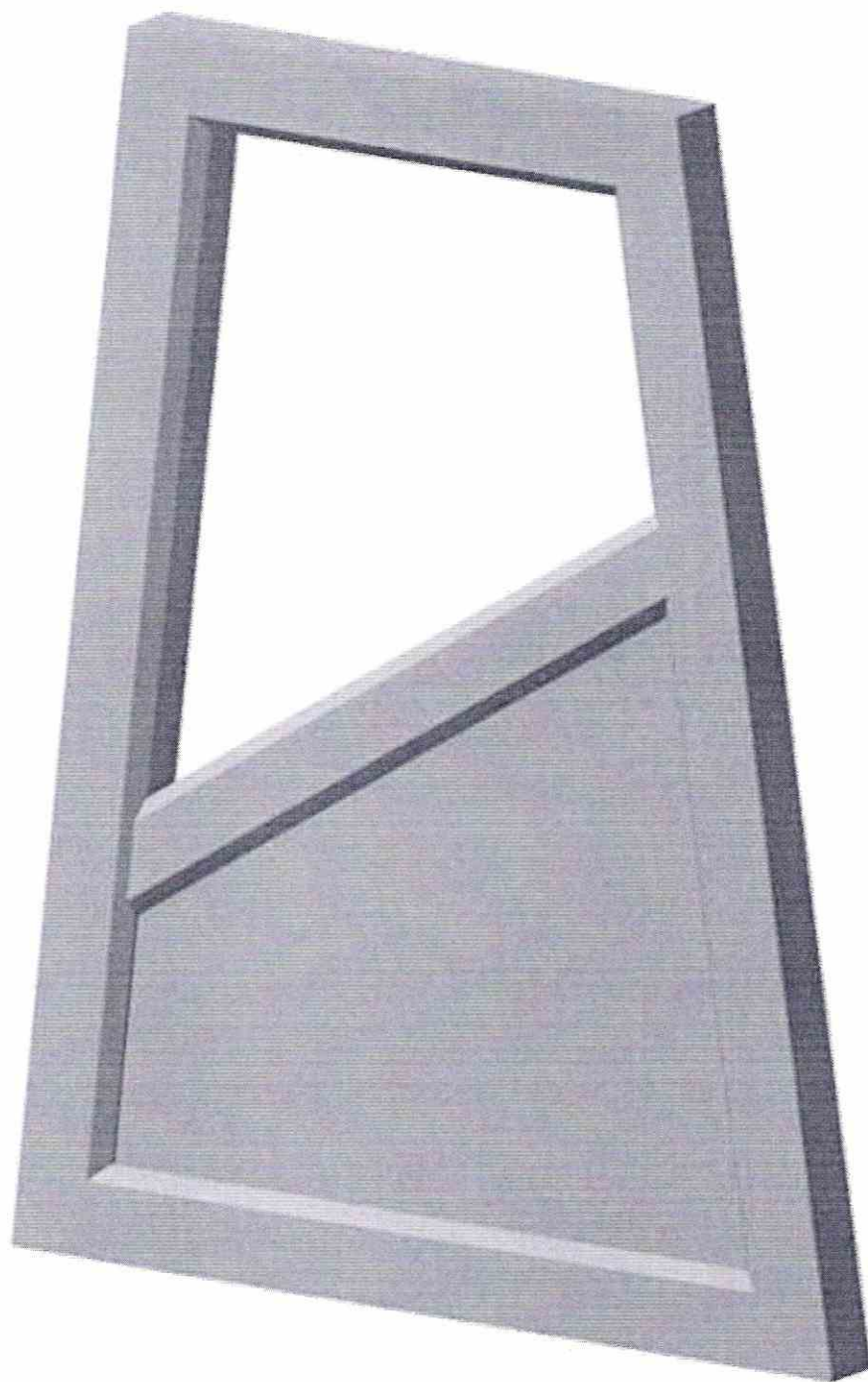
Модуль 3: Внешний вид и отделка. Изготовить столярное изделие с идеально подогнанными деталями. Столярное изделие должно быть без сколов и других дефектов, отшлифованное.

Основные размеры: отклонение в пределах 1мм = 100%;
в пределах 2мм = 50%; более 2мм = 0%.

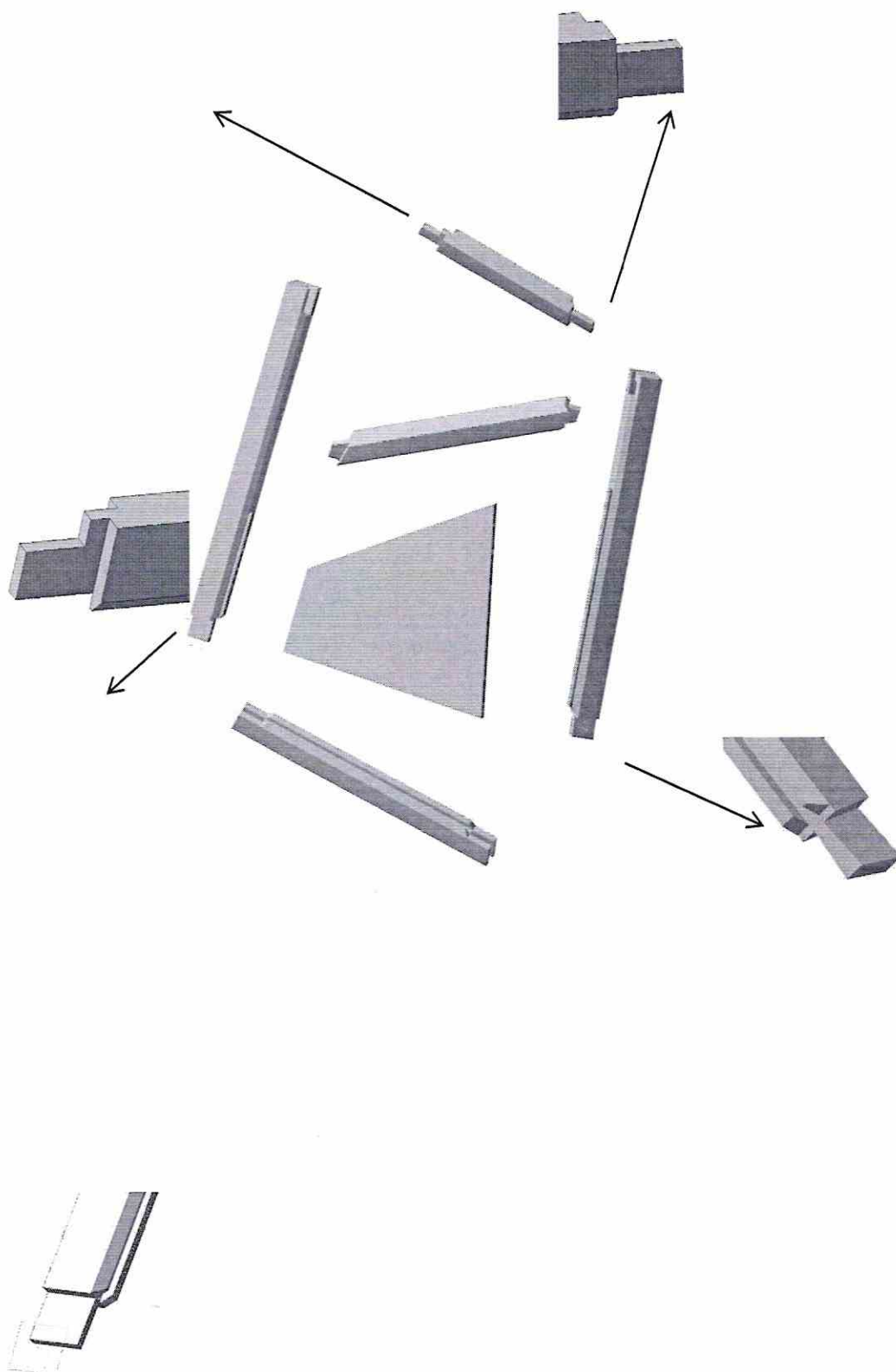
Дополнительные размеры: отклонение в пределах 1мм=100%; более 1мм=0%.

Рабочие чертежи

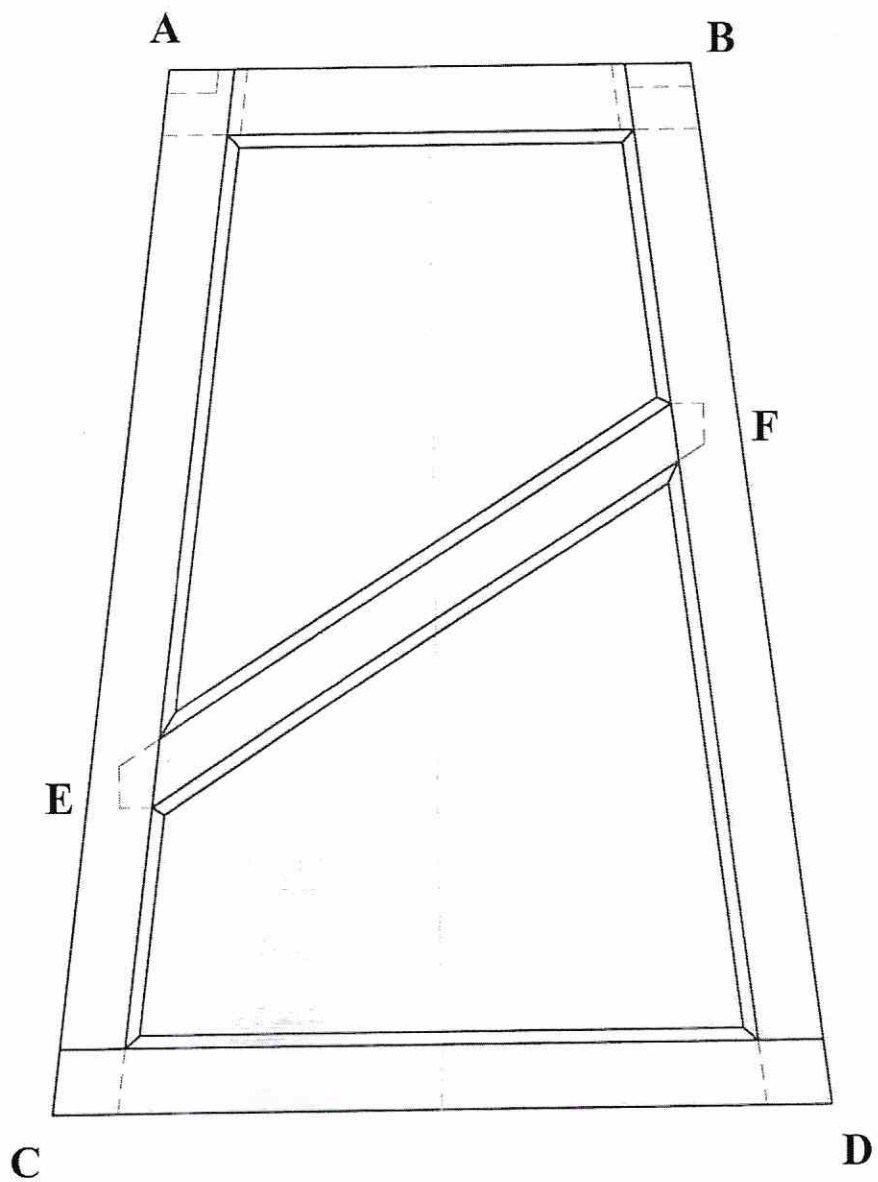




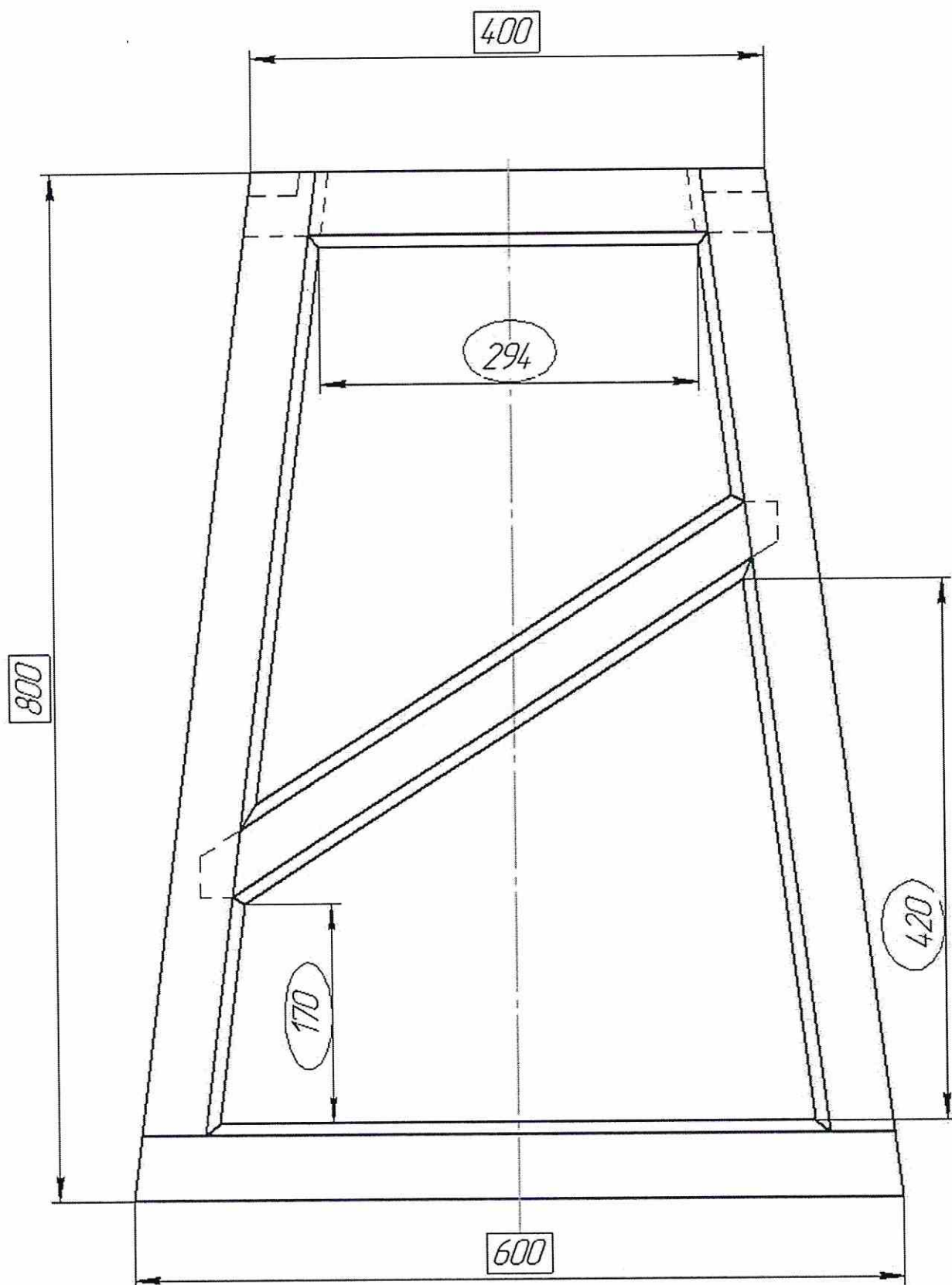
Разъединенные детали со сложными соединениями



Вид, показывающий соединения для оценивания



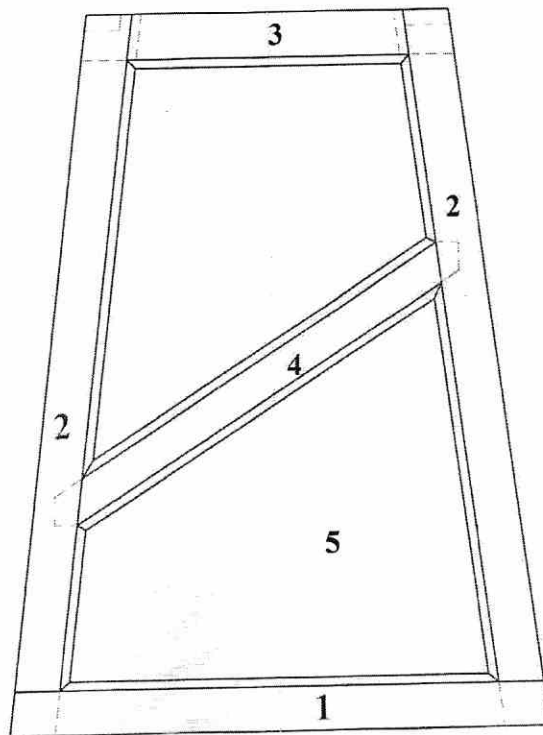
Вид, показывающий измерения для оценивания



Лист материалов для подготовки материала

№	Название	Материал	Кол-во	Длина, мм	Ширина, мм	Толщина, мм	Заметки
1	Брусok нижний	Бук	1	650	60	40	
2	Брусok боковой	Бук	2	860	60	40	
3	Брусok верхний	Бук	1	470	60	40	
4	Брусok поперечный	Бук	1	600	60	40	
5	Филенка	МДФ	1	500	500	12	
6	Для чертежа	МДФ	1	1000	800	12	
7	Пробный брусok	Бук	1	600	50	40	

Вид, показывающий материалы



Примерный план работы Центра проведения демонстрационного экзамена по КОД № 1.1 по компетенции № 25 «Столярное дело»

	Примерное время	Мероприятие
Подготовительный день	08:00	Получение главным экспертом задания демонстрационного экзамена
	08:00 – 08:20	Проверка готовности проведения демонстрационного экзамена, заполнение Акта о готовности/не готовности
	08:20 – 08:30	Распределение обязанностей по проведению экзамена между членами Экспертной группы, заполнение Протокола о распределении
	08:30 – 08:40	Инструктаж Экспертной группы по охране труда и технике безопасности, сбор подписей в Протоколе об ознакомлении
	08:40 – 09:00	Регистрация участников демонстрационного экзамена
	09:00 – 09:30	Инструктаж участников по охране труда и технике безопасности, сбор подписей в Протоколе об ознакомлении
	09:30 – 11:00	Распределение рабочих мест (жеребьевка) и ознакомление участников с рабочими местами, оборудованием, графиком работы, иной документацией и заполнение Протокола
	11:00 – 12:00	Обучающий семинар с экспертами (проводит главный эксперт)
	День 1	08:00 – 08:30
08:30 – 09:00		Брифинг экспертов

	09:00 – 10:00	Выполнение модуля 1: полноразмерный чертеж
	10:00 – 13:00	Выполнение модуля 2: формирование соединений и сборка рамы
	13:00 – 14:00	Обед
	14:00 – 16:00	Выполнение модуля 2: формирование соединений и сборка рамы (продолжение),
	16:00 – 18:00	Выполнение модуля 3: внешний вид и отделка
	18:00 – 19:00*	Работа экспертов, заполнение форм и оценочных ведомостей, уборка участниками рабочих мест
	19:00 – 20:00	Подведение итогов, внесение главным экспертом баллов в CIS, блокировка, сверка баллов, заполнение итогового протокола

* заполнение форм и оценочных ведомостей, внесение оценок в CIS проводится в соответствии (одновременно) со сдачей участниками выполненных этапов, операций по аспектам задания.

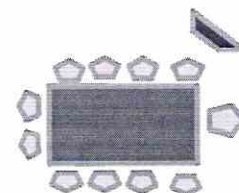
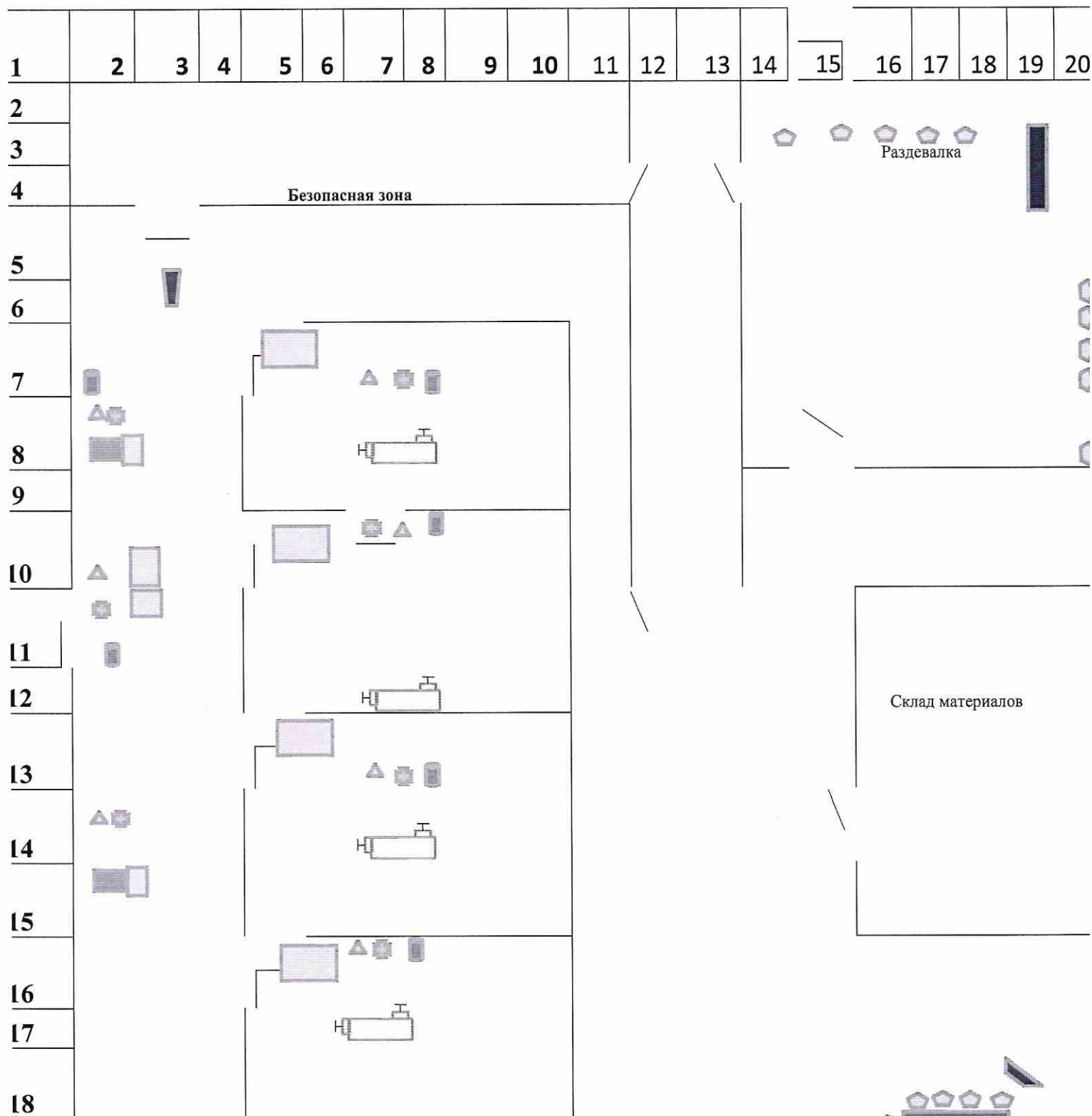
Компетенция: Столярное дело

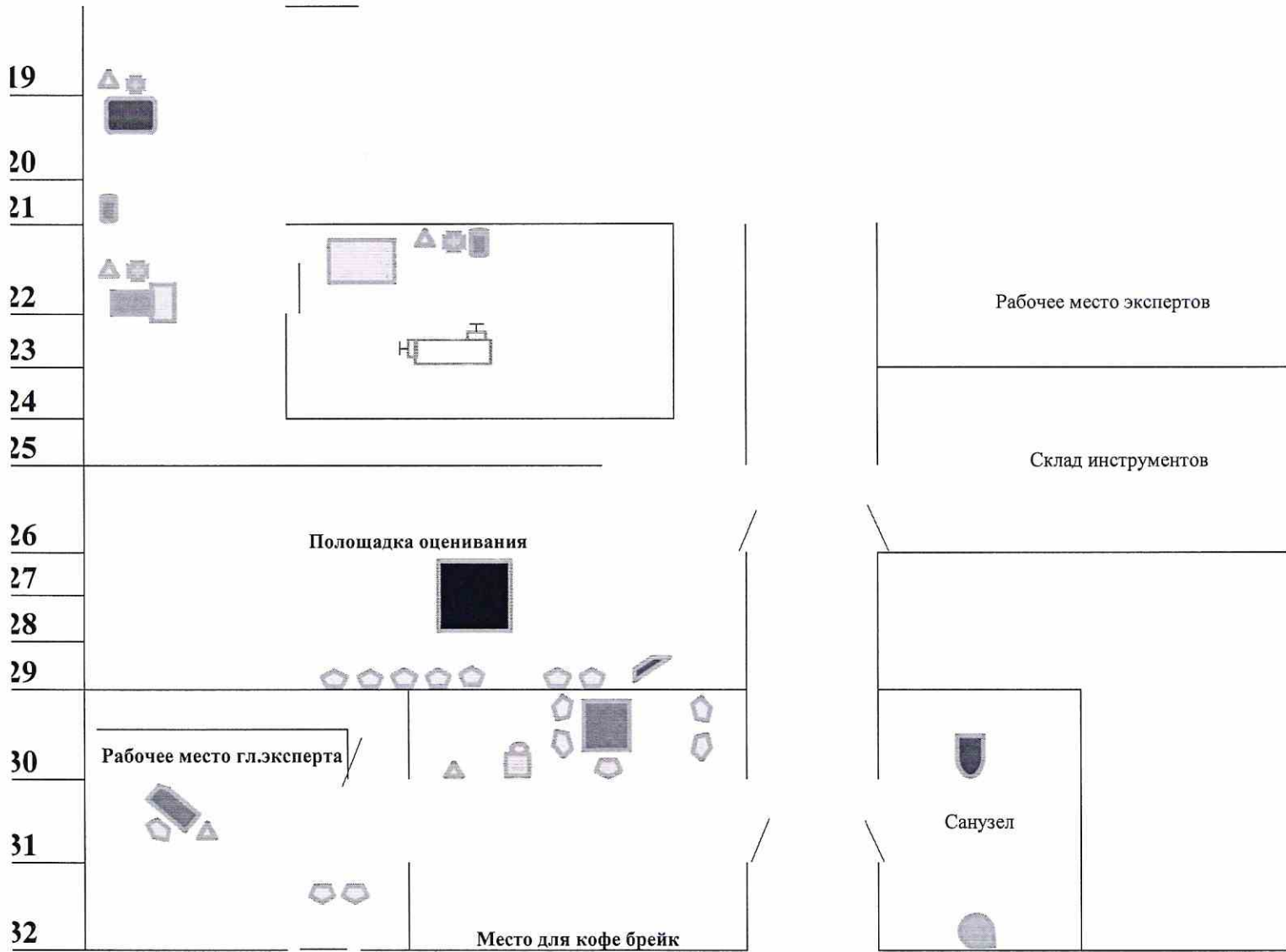
Номер компетенции: 25

Общая площадь площадки: 640 м²

План застройки площадки:

**План застройки площадки для проведения демонстрационного экзамена
по КОД № 1.1 по компетенции №25 «Столярное дело»**





Верстак



Precesio

Стол MFT-3

Расширитель стола MFT/3-VL230V



Рабочий стол экспертов



КАРЕХ KS 120



Стол оценивания



Стулья



Корзина для мусора



Флип чарт



Компьютер



Кулер



Пылеудаляющий аппарат CTL-26



Розетка 220 v



Шкаф



Аспирационная система

ЗАКЛЮЧИТЕЛЬНЫЕ ПОЛОЖЕНИЯ

Организация, принявшая решение о проведении демонстрационного экзамена (далее - организация), из комплектов оценочной документации, содержащихся в настоящих Оценочных материалах, выбирает один КОД, о чем уведомляет Союз не позднее, чем за три месяца до даты проведения.

Выбирая КОД в качестве материалов для организации подготовки к демонстрационному экзамену, организация соглашается с:

- а) уровнем и сложностью задания для демонстрационного экзамена, включая максимально возможный балл;
- б) требованиями к оборудованию, оснащению и расходным материалам для проведения демонстрационного экзамена;
- в) перечнем знаний, умений и навыков, подлежащих оценке в рамках демонстрационного экзамена;
- г) требованиями к составу экспертных групп для оценки выполнения заданий.

В соответствии с выбранным КОД образовательная организация, проводящая демонстрационный экзамен в рамках промежуточной или государственной итоговой аттестации, корректирует образовательные программы по соответствующим профессиям, специальностям и направлениям подготовки, разрабатывает регламентирующие документы и организует подготовку к демонстрационному экзамену. При этом, выбранный КОД утверждается образовательной организацией в качестве требований к проведению выпускной квалификационной работы в виде демонстрационного экзамена без внесения в него каких-либо изменений.

Не допускается внесение изменений в утвержденные КОД, исключение элементов или их дополнение, включая оценочную схему.

При выявлении на площадках проведения демонстрационного экзамена любых случаев внесения изменений в утвержденные КОД, Союз оставляет за собой право аннулировать результаты демонстрационного экзамена с последующим лишением статуса центра проведения демонстрационного

экзамена и применением мер взыскания в отношении членов экспертной группы в рамках своих полномочий.

Приложение №1

Инфраструктурный лист для КОД № 1.1

Демонстрационный экзамен	
Сроки проведения	
Место проведения	ГБПОУ УХПК
НАИМЕНОВАНИЕ КОМПЕТЕНЦИИ	Столярное дело
Главный эксперт	
Технический эксперт	
Эксперт по CIS	
Количество участников	
Количество рабочих мест для участников	5

НА 1-ГО УЧАСТНИКА КОМАНДУ (ПЛОЩАДКА)

НА 6 РАБОЧИХ МЕСТ (6 УЧАСТНИКОВ)

№	Наименование	Технические характеристики инструмента	Ед. измерения	Оборудование, инструменты и мебель				Комментарий	
				Кол-во	Кол-во	Наличие (Да\Нет) у организатора	Поставщик		Применяемая стоимость единицы (руб.)
1	Пила торцовочная с протяжкой	диаметр пильного диска 260мм, угол наклона 47 градусов, диагональный пропилен (45/90) - 168мм	шт	1	3			120000	
2	Монтажная ПИЛА	дисковая, диаметр диска 225мм, регулировка наклона	шт	1	1			100000	
3	Аппарат ПЫЛЕУДАЛЯЮЩИЙ	макс. скорость пылеудаления до 3900 л/мин, объем пылесборника до 26 л.	шт	2	10			20000	
4	Фильтр многоразовый	мембранный	шт	2	10			2000	

5	Стол рабочий, многофункциональный	размер 1100x770, допуст.нагрузка до 120кг	шт	1	5			30000
6	Винтовая струбцина	комплект из 2 шт., ширина зажима 120мм	шт	1	5			1500
7	Маятниковый электролобзик	глубина реза древесины 120мм, регулировка наклона 0-45 градусов, степени регулировки маятн.хода - 4.	шт	1	5			10000
8	Модульный кронштейн	макс.диаметр фрезы 60мм	шт	1	1			20000
9	Вертикальный фрезер	ход фрезы 80мм, глубина фрезерования до 20мм	шт	1	2			30000
10	Многофункциональный стол	со штепсельной розеткой	шт	1	2			15000
11	ФРЕЗЕР	ход фрезы 70мм, глубина фрезерования до 8мм	шт	1	5			30000
12	Приспособление фрезерное	с регулируемыми боковыми упорами	шт	1	1			10000
13	ПИЛА погружная	глуб.реза при 45 градусах - 55мм, диаметр пильного диска 210мм	шт	1	2			30000
14	Фрезерный шаблон для радиуса	для радиуса 40-600мм	шт	1	1			10000
15	Аккумуляторная дрель-шурупверт	возможность работать с древесиной, переключение передач,	шт	1	5			20000
16	Эксцентриковая шлифовальная машинка	Диаметр 125 мм	шт	1	5			12000
17	Струбцины для склейки дверсины	500мм-1500мм	шт	4 (размер - согласно заданию)	20			
18	Удлинитель промышленный	не менее 5метров	шт	1	5			200
19	Совок для мусора	материал пластик, ширина 20 см	шт	1	5			100
20	Щетка малая	ширина 35 см	шт	1	5			300

21	Щетка большая	ширина 60 см	шт	1	5				500	
22	Контейнер под мусор	материал пластик, 120 литров	шт	1	1				200	
23	Верстак столярный минимальный размер 1600x550 мм	Размер 1500/500.	шт	1	5				30000	
Расходные материалы										
№	Наименование	Технические характеристики инструмента	Ед. измерения	Кол-во	Кол-во	Наличие (Да\Нет)	Поставщик/спонсор	Прямая стоимость за 1 ед. (руб.)	Комментарий	
1	Пилки для лобзика	компл. из 5 шт., раб.длина 105мм, шаг зуба 4мм, макс.толщина заготовки 85мм	шт	1	5			1200		
2	Комплект свёрел в кассете	3,4,5,6,8 мм в наборе	шт	1	1			2500		
3	Комплект фрез для ручного фрезера	Набор не менее 10 шт из быстрорежущей стали	шт					15000		
4	Шлифовальные круги	Диаметр 125 мм, зернистость P120	шт					1500		
5	Шлифовальные круги	Диаметр 125 мм, зернистость P220	шт					1500		
6	Биты mix	набор из 9-10 штук. Сталь R-7,R-12	шт	1	5			1000		
7	Клей столярный в тюбиках или в клеевках	поливинилацетатный, 10 кг	шт	1	5			2000		
8	Кисть для клея	25-40 мм	шт	1	5			50		
9	Древесина для выполнения задания	Исключительно : ценные породы древесины. Не допускается использование заготовок из сосны/ели. Заготовки должны быть откалиброваны по ширине и толщине. Длина заготовок + минимум 5 см. Если требуется склейка в щиты, то щиты должны быть также откалиброваны по ширине и толщине.	шт	1						5000

1	Тестовый брусок	Из того же материала, что и для выполнения задания. Толщина не менее 40 мм. Для каждого участника	шт	1	5						
0											
1	МДФ, 12 мм	МДФ или аналогичный материал. Размер листа должен позволять разместить рабочий чертеж изделия в масштабе 1:1. Атакже для изготовления шаблона (ов). Для каждого участника	шт	1	5						500
1											
"Тулбок" Инструмент, который должен привезти с собой участник											
№	Наименование	Технические характеристики инструмента	Ед. измерения	Кол-во	Кол-во	Наличие (Да\Нет)	Поставщик/поставщик	Прямая стоимость	Комментарий		
1	Карандаш простой	стандартная твердость	шт	2				15			
2	Ластик	материал каучук	шт	1				10			
3	Транспортёр-угломер	длина 150мм, диапазон измерения 0-180 градусов	шт	1				180			
4	Угольник.	материал нержавеющей сталь	шт	1				350			
5	Циркуль	большого радиуса	шт	1				400			
6	Набор стамесок	двухкомпонентных рукояток расположен металлический ударный наконечник, 6-24 мм	шт	1				3000			
7	Рубанки ручные	С двойным ножом	шт	1				2500			
8	Струбцины	От 150мм до 1500мм	шт	1				2000			
9	Малки ручные	Переставная малка	шт	1				400			
10	Ручной рейсмус	металлический наконечник для нанесения риски	шт	1				1000			
1	Киянка.	из твердых пород древесины	шт	1				150			

1								тник	
1								Учас тник	1500
2	Ножовки ручные		шт	2					
1		с обушком						Учас тник	200
3	Рулетки, Линейки, складные метры	с ценой деления 0.5 мм	шт	1					
1								Учас тник	2500
4	Обувь рабочая	усиленная подноском, 200Дж	шт	1					
1								Учас тник	1300
5									На усмотрени е участника
	Комбинезон рабочий		шт	1					На усмотрени е участника
1								Учас тник	800
6									
	Куртка к комбинезону		шт	1					На усмотрени е участника
1								Учас тник	250
7									
	Футболка		шт	1					На усмотрени е участника
1								Учас тник	150
8									
	Кепка		шт	1					На усмотрени е участника
1		эффективность 27 дБ						Учас тник	20
9	Защитные наушники/ беруши		шт	1					
2		высокопрочная поликарбонатная линза	шт	1				Учас тник	120
0	Защитные очки/ маска с безопасным стеклом								
2		защита от пыли, с клапаном выдоха	шт	2				Учас тник	100
1	Респиратор								

НА 1-ГО ЭКСПЕРТА (ПЛОЩАДКА)

НА ВСЕХ ЭКСПЕРТОВ

Оборудование, инструменты и мебель

№ п/п	Наименование	Технические характеристики инструмента	Ед. измерения	Кол-во	Кол-во	Наличие (Да/Нет) у организатора	Поставщик	Стоимость	Комментарий
1	Блокнот в клетку	минимальный размер 150x210	шт	1	7				
7	НА ВСЕХ УЧАСТНИКОВ И ЭКСПЕРТОВ								

ОБЩАЯ ИНФРАСТРУКТУРА ПЛОЩАДКИ

Оборудование, мебель, канцелярия и т.п.

№	Наименование	Технические характеристики инструмента	Ед. измерения	Кол-во	Кол-во	Наличие (Да/Нет) у организатора	Поставщик	Применяемая стоимость за 1 ед. (руб.)	Комментарий
1	Бумага для заметок	76×76мм	пачек	1	1			200	
2	Нож канцелярский	17,5мм, с выдвижным лезвием и возвратной пружиной	шт	1	2			50	
3	Ножницы	материал сталь	шт	1	2			150	
4	Ручки шариковые синие/черные	синие/черные, 0,7 мм	шт	1	7			10	
5	Карандаш простой	стандартная твердость	шт	1	7			10	
6	Ластик	материал каучук	шт	1	2			20	
7	Настенные часы.	Должны быть установлены на площадке и видны каждому участнику. При необходимости несколько штук. Классический дизайн, арабские цифры	шт	1	2			200	
8	Доска напольная	поворотная для письма мелом и маркером	шт	1	1			10000	
9	Маркеры набор	1-5 мм, 4 штуки	к-т	1	2			300	
10	Комплект бумаги для доски	67,5x98 см 50 шт.	уп	1	2			900	

1	Губка для доски	пластик	шт	1	1	1	200						
1	Клейкая лента разметочная	красная/белая 50 мм x 50 м	шт	1	3		100						
2	Клейкая лента упаковочная	50мм × 66м, коричневая	шт	1	2		50						
3	Стрейч-пленка для ручной упаковки	вес 2.76 кг 20 мкм x 50 см x 300 м	шт	1	2		1000						
4	Микрофон	с активной акустической системой	шт	1	1		2500						
5	Рулетки	с ценой деления 0.5 мм.	шт	1	3		100						
6	Набор щупов	обязательно наличие щупов 0.15; 0.30; 0.5; 1 мм	к-т	1	2		100						
7	Аптечка	Набор медицинских препаратов для оказания первой помощи.	шт	1	2		500						
8	«Касса цифр»	с градацией 0-3	шт	1	7		50						
9	Кулер настольный	Холодная/ горячая вода	шт	1	1		3000						
0	Свисток	материал металл, со шнурком на шею	шт	1	1		100						
1	Стетплер	для 20-25 листов, в комплекте со скобами	шт	1	2		100						
2	Чай, сахар	черный/зеленый чай, сахар-рафинад					300						
3													

СКЛАД

НА ВСЕХ УЧАСТНИКОВ И ЭКСПЕРТОВ

Оборудование, мебель, канцелярия и т.п.											
№	Наименование	Технические характеристики инструмента	Ед. измерения	Кол-во	Кол-во	Наличие (Да\Нет) у организ	Поставщик/список	Примечание	Стоимость за 1 ед.	Комментарий	

							атора	(руб.)
1	Стеллаж	минимум 6 полок	шт	1	2			2000
2	Огнетушитель	углекислотный ОУ-1	шт	1	1			2000

КОМНАТА УЧАСТНИКОВ

НА ВСЕХ УЧАСТНИКОВ

Оборудование, мебель, канцелярия и т.п.

№	Наименование	Технические характеристики инструмента	Ед. измерения	Кол-во	Кол-во	Наличие (Да\Нет) у организатора	Поставщик/поставщик	Применяемая стоимость за 1 ед. (руб.)	Комментарий
1	Вешалка или шкаф для хранения одежды	количество крючков (полок) мин. 6 шт.	шт	1	2			3000	
2	Стол	1400x600x750 (ДхШхВ)	шт	1	2			2000	
3	Стол	возможная нагрузка мин. 100кг	шт	1	5			700	

КОМНАТА ЭКСПЕРТОВ

НА ВСЕХ ЭКСПЕРТОВ

Оборудование, мебель, канцелярия и т.п.

№	Наименование	Технические характеристики инструмента	Ед. измерения	Кол-во	Кол-во	Наличие (Да\Нет) у организатора	Поставщик/поставщик	Применяемая стоимость за 1 ед.	Комментарий
---	--------------	--	---------------	--------	--------	---------------------------------	---------------------	--------------------------------	-------------

						атора	(руб.)
1	Бумага для печати на принтере	формат А4	пачка 500 листов	1	3		200
2	Бумага для печати на принтере	формат А3, класс С, толщина 104 мкм	пачка 500 листов	1	1		500
3	Широкоформатный принтер (МФУ)	минимум формат А3	шт.	1	2		10000
4	Набор картриджей	аналогичный для принтера (МФУ)	комплект	1	2		1000
5	Компьютер в сборе с процессором	с предустановленными программами по созданию и редактированию текстовых и табличных документов, PDF, возможностью печати на принтере (МФУ) и подключением к интернету	шт.	1	1		30000
6	Флипчарт магнитно-маркерный	-	шт.	1	1		4000
7	Бумага для флипчарта	-	шт.	1	1		1000
8	Стол	1400х600х750 (ДхШхВ)	шт	1	2		2000
9	Стол	возможная нагрузка мин. 100кг	шт	1	5		700

КОМНАТА ГЛАВНОГО ЭКСПЕРТА

НА ВСЕХ ЭКСПЕРТОВ

№	Наименование	Технические характеристики инструмента	Ед. измерения	Кол-во	Кол-во	Наличие (Да\Нет) у организатора	Поставщик/поставщик	Применяемая стоимость за 1 ед. (руб.)	Комментарий
1	Стол	1400х600х750 (ДхШхВ)	шт	1	2			2000	
2	Стол	возможная нагрузка мин. 100кг	шт	1	5			700	

3	Компьютер в сборе с процессором или ноутбук	с предустановленными программами по созданию и редактированию текстовых и табличных документов, PDF, возможностью печати на принтере (МФУ) и подключением к интернету	шт.	1	1				30000	
---	---	---	-----	---	---	--	--	--	-------	--

ДОПОЛНИТЕЛЬНЫЕ ТРЕБОВАНИЯ/КОММЕНТАРИИ К ЗАСТРОЙКЕ ПЛОЩАДКИ

НА ВСЕХ УЧАСТНИКОВ И ЭКСПЕРТОВ

№	Наименование	Технические характеристики инструмента	Ед. измерения	Кол-во	Кол-во	Наличие (Да\Нет)	Поставщик/список	Примечание	Комментарий
1	Электричество на 1 пост для участника	220 вольт; 4.8 кВт							
2	Проводной интернет или сеть WI-FI	открытая сеть		1					
3	Розетки в комнате экспертов	стандартные розетки 220В	шт.	1	2				
4	Освещенность рабочего места	500 ЛЮКС		1	5				
5	Розетки в комнате эксперта CIS	стандартные розетки 220В	шт.	1	2				